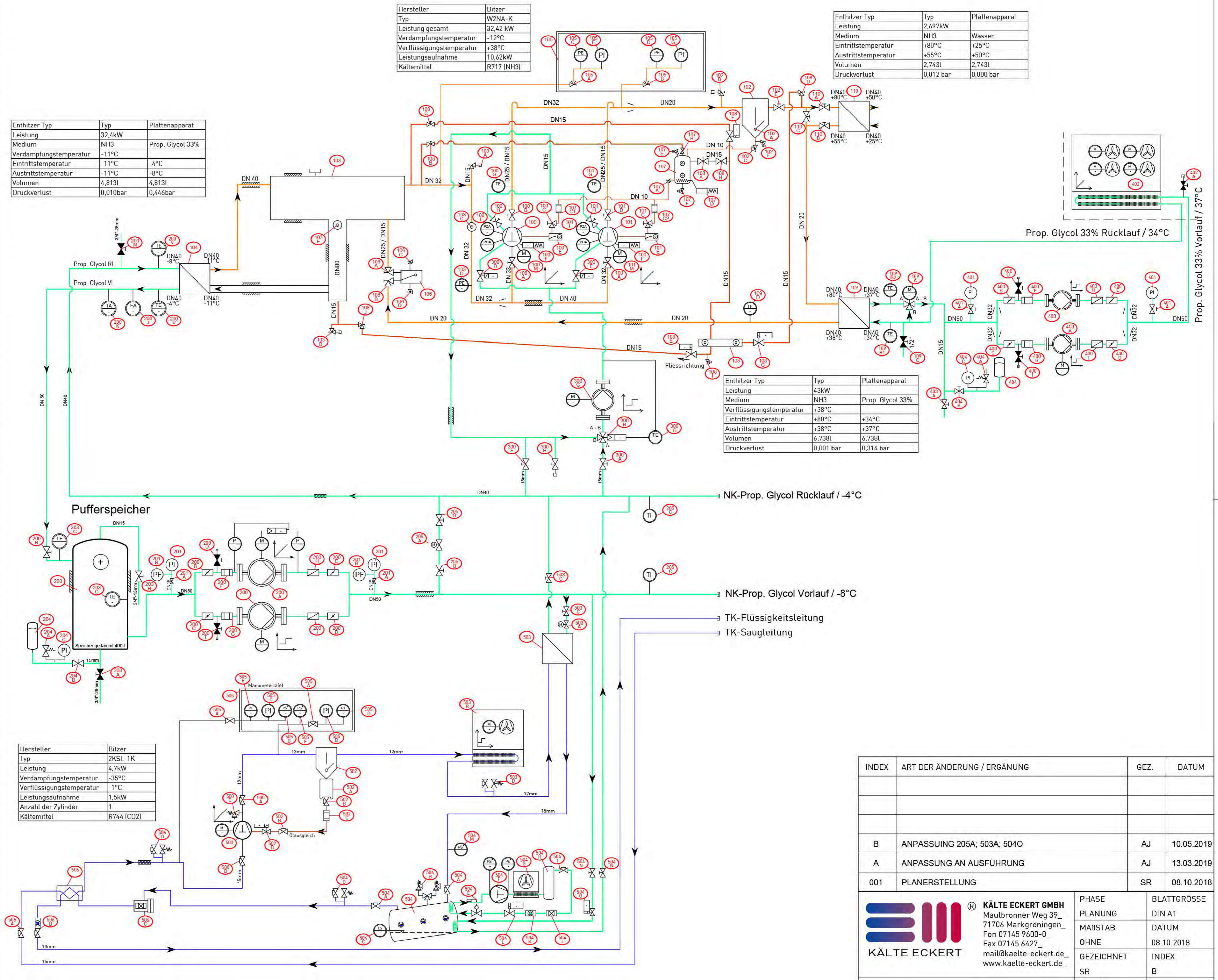




Pos.	Bezeichnung	Menge	Pos.	Bezeichnung	Menge
100-101	Verdichter	2	201	Manometer	2
M	Motor	2	A	Absperrventil	2
A	Saugabsperrentil	2	B	Druckwandler	2
B	Druckabsperrentil	2			
C	Absperrventil	2	203	Speicher	1
E	Ölspiegelregulator	2	A	Absperrventil	1
F	Ölumpfeheizung	2	B	Absperrventil	1
G	Temperaturfühler	2	C	Temperaturfühler	2
H	Absperrventil	2			
I	Druckwächter	2	205	Beipass	1
			A	Regelventil	1
102	Ölabscheider	1	B	Absperrventil	1
A	Absperrventil	1	C	Temperaturfühler	1
B	Absperrventil	1			
C	Absperrventil	1	204	Ausdehnungsgefäß	1
E	Absperrventil	1	A	Überdruckventil	1
F	Absperrventil	1	B	Absperrventil	1
			C	Manometer	1
103	NH3 Abscheider	1	400	Pumpe	1
A	Absperrventil	1	A	Pumpe	1
B	Absperrventil	1	B-E	Absperrklappe	4
C	Schauglas	1	F-G	Filter	2
D	Temperaturfühler	1	H-I	Rückschlagventil	2
E	Schauglas	1	R	Absperrklappe	1
			T	Serviceventil	1
104	Plattenwärmetauscher	1	U	Serviceventil	1
105	Manometertafel				
A	Absperrventil	1	401	Manometer	2
B	Absperrventil	1	A	Absperrventil	2
C	Drucktransmitter	1			
D	Drucktransmitter	1	402	Rückkühler	1
F	NH3 Manometer	1	A	Absperrventil	1
G	NH3 Manometer	1			
			403		
106	Hochdruckschwimmer	1	A	Absperrventil	1
A-B	Absperrventile	2			
C-D	Absperrventile	2	404	Ausdehnungsgefäß	1
			A	Überdruckventil	1
			B	Absperrventil	1
			C	Manometer	1
107	Ölsammeltopf	1			
A	Absperrventil	1	500	Verdichter	1
B	Rückschlagventil	1	A	Absperrventil	1
C1	Schutzfilter	1	B	Absperrventil	1
C2	Schutzfilter	1	C	Sicherheitsventil	1
D	Heizung	1			
E	Absperrventil	1	502	Ölabscheider	1
F	Absperrventil	1	A	Ölsammler	1
			B	Absperrventil	2
108	Entöler	1	C	Filter	1
A	Absperrventil	1	D	Magnetventil	1
B	Absperrventil	1			
C	Absperrventil	1	503	Verflüssiger	1
D	Absperrventil	1	A	Kühlwasserregler	1
E	Magnetventil	1	B	Enthitzer	1
F	Magnetventil	1	C	Absperrventil	2
G	Magnetventil	1	D	Absperrventil + SV	1
H	Rückschlagventil	1			
I	Absperrventil	1	504	Flüssigkeitssammler	1
J	Absperrventil	1	A	Absperrventil	2
			B	Sicherheitsventil	2
108	Verflüssiger	1	C	Minimalstandanzeige	1
A	3-Wege-Ventil	1	D	Absperrventil + SV	1
B1	Temperaturfühler	1	E	Expansionsventil	1
B2	Temperaturfühler	1	F	Verdichter + Druckwächter	1
C	Entleerungsventil	1	G	Verflüssiger	1
D	Temperaturfühler	1	H	Flüssigkeitssammler	1
			I	Absperrventil	1
110	Entöler	1	J	Trockner	1
A	Absperrventil	1	K	Schauglas	1
B	Absperrventil	1	L	Magnetventil	1
C	Absperrventil	1	M	Druckwächter	1
			N	Absperrventil	2
			O	Magnetventil	1
300	Zylinderkopfkühlung	1			
A	Absperrventil	1	505	Manometertafel	
B	3-Wege-Ventil	1	A	Absperrventil	2
C	Pumpe	1	B	Manometer	1
D	Magnetventil	1	C	Manometer	1
E	Magnetventil	1	D	Drucktransmitter	1
F	Absperrventil	1	E	Drucktransmitter	1
G	Temperaturfühler	1	F	Hochdruckwächter	1
H	Entleerungsventil	1	G	Niederdruckwächter	1
200	Pumpe	1	506	Wärmetauscher	1
A	Pumpe	1	A	Absperrventil	1
B-E	Absperrklappe	4	B	Absperrventil mit Schauglas	1
F-G	Filter	2	C	Trockner	1
H-I	Rückschlagventil	2	D	Absperrventil + SV	1
J	Strömungswächter	1			
K	Frostschutzthermostat	1			
N	Absperrventil	1			
R	Absperrklappe	1			
T	Serviceventil	1			
U	Serviceventil	1			
V	Temperaturfühler	2			



Enthitzer Typ	Typ	Plattenapparat
Leistung	32,4kW	
Medium	NH3	Prop. Glycol 33%
Verdampfungstemperatur	-11°C	-4°C
Eintrittstemperatur	-11°C	-8°C
Austrittstemperatur	-11°C	-8°C
Volumen	4,813l	4,813l
Druckverlust	0,010bar	0,446bar

Hersteller	Bitzer
Typ	W2NA-K
Leistung gesamt	32,42 kW
Verdampfungstemperatur	-12°C
Verflüssigungstemperatur	+38°C
Leistungsaufnahme	10,62kW
Kältemittel	R717 (NH3)

Enthitzer Typ	Typ	Plattenapparat
Leistung	2,697kW	
Medium	NH3	Wasser
Eintrittstemperatur	+80°C	+25°C
Austrittstemperatur	+55°C	+50°C
Volumen	2,743l	2,743l
Druckverlust	0,012 bar	0,000 bar

Enthitzer Typ	Typ	Plattenapparat
Leistung	43kW	
Medium	NH3	Prop. Glycol 33%
Verflüssigungstemperatur	+38°C	
Eintrittstemperatur	+80°C	+34°C
Austrittstemperatur	+38°C	+37°C
Volumen	6,738l	6,738l
Druckverlust	0,001 bar	0,314 bar

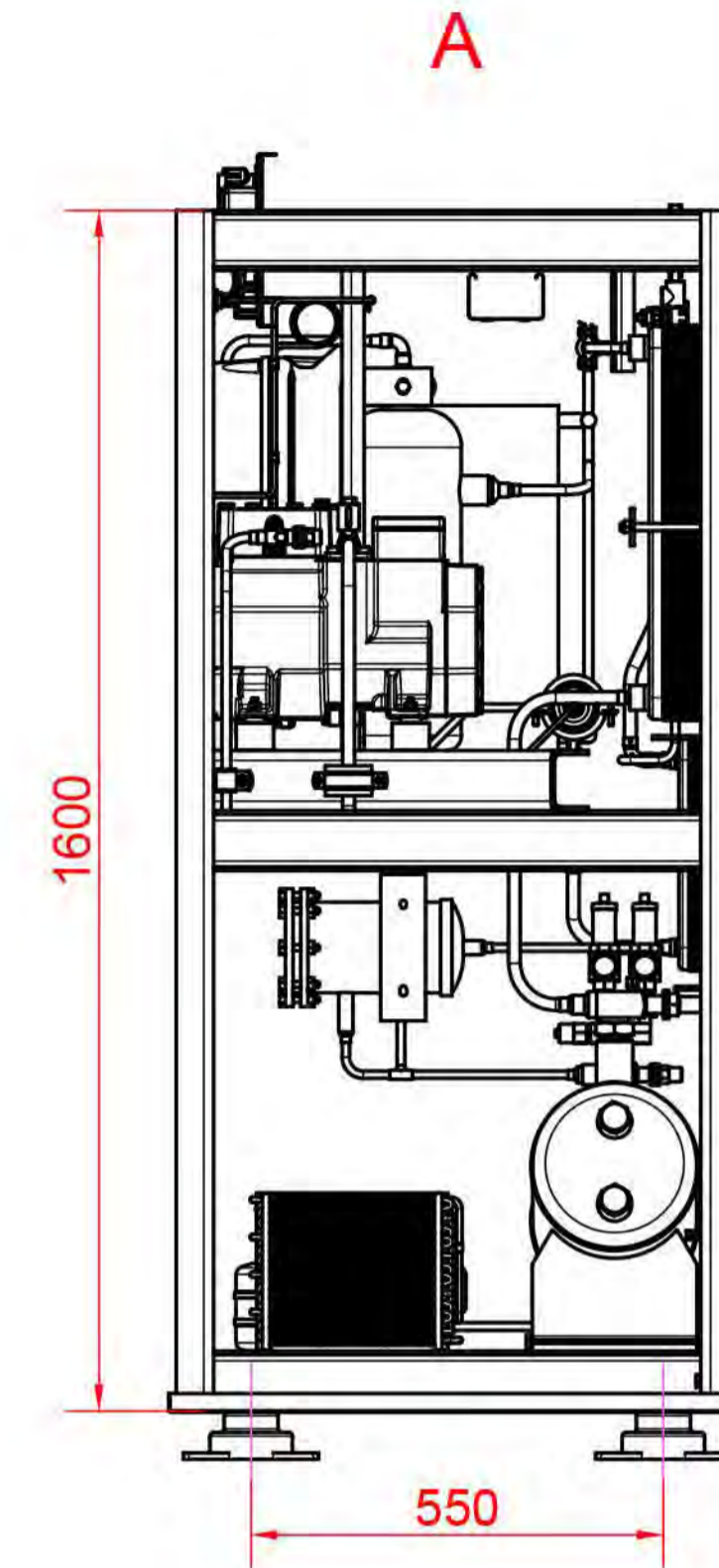
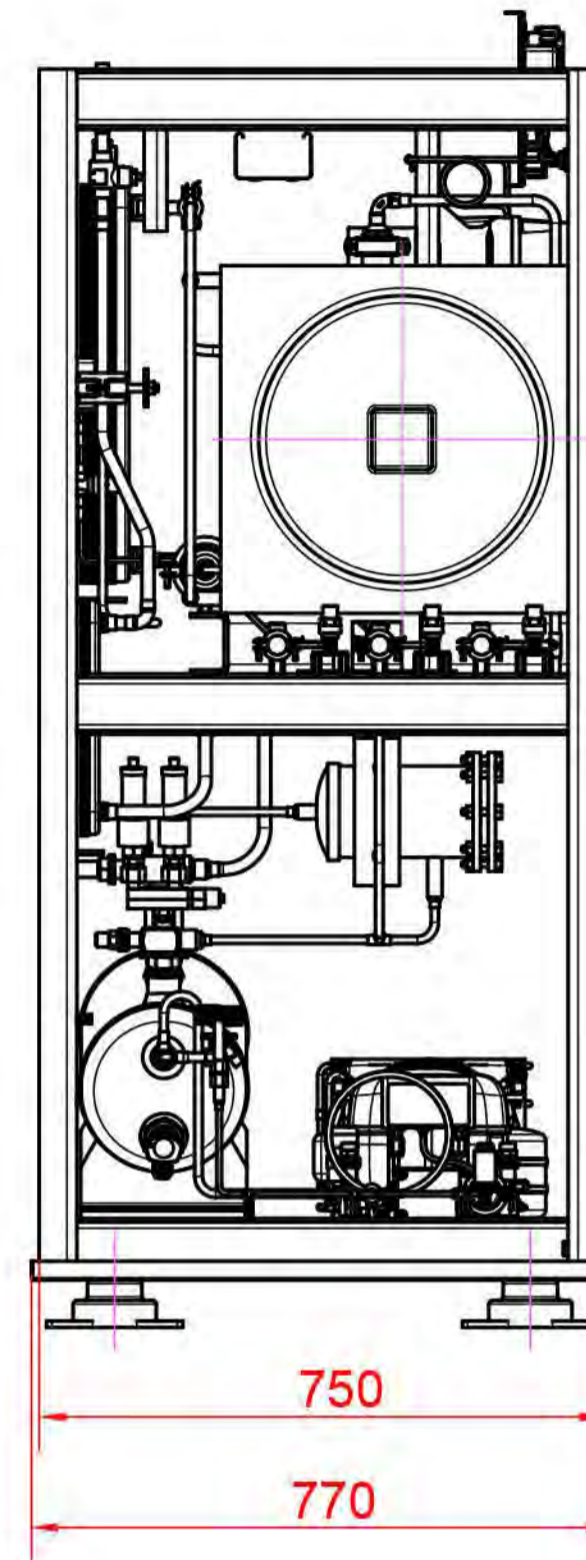
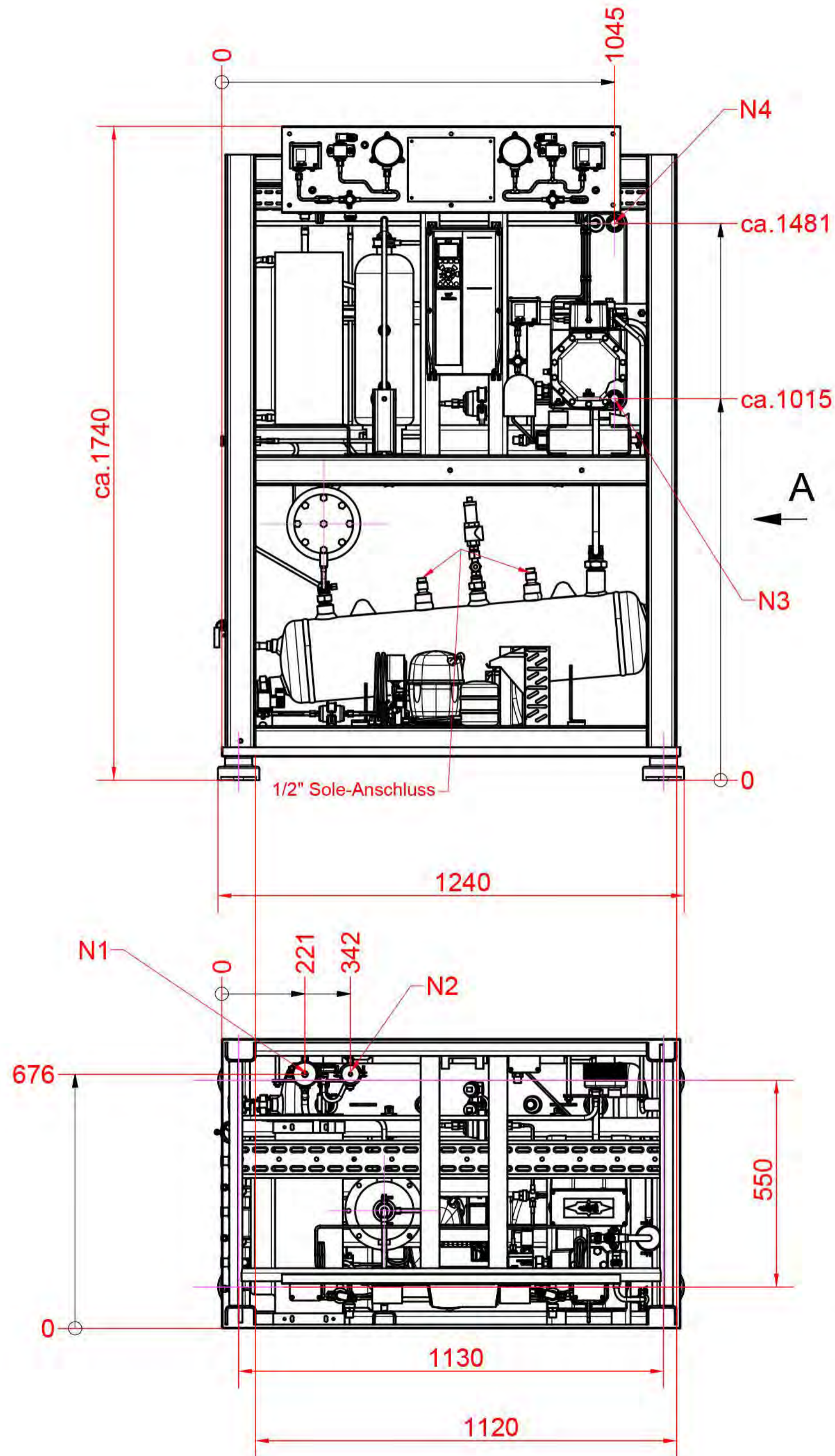
Hersteller	Bitzer
Typ	2KSL-1K
Leistung	4,7kW
Verdampfungstemperatur	-35°C
Verflüssigungstemperatur	-1°C
Leistungsaufnahme	1,5kW
Anzahl der Zylinder	1
Kältemittel	R744 (CO2)

INDEX	ART DER ÄNDERUNG / ERGÄNZUNG	GEZ.	DATUM
B	ANPASSUNG 205A; 503A; 504O	AJ	10.05.2019
A	ANPASSUNG AN AUSFÜHRUNG	AJ	13.03.2019
001	PLANERSTELLUNG	SR	08.10.2018


	<b>KÄLTE ECKERT GMBH</b> Maulbronner Weg 39_ 71706 Markgröningen_ Fon 07145 9600-0_ Fax 07145 6427_ mail@kaelte-eckert.de_ www.kaelte-eckert.de_	PHASE	BLATTGRÖSSE
		PLANUNG	DIN A1
		MAßSTAB	DATUM
		OHNE	08.10.2018
		GEZEICHNET	INDEX
		SR	B
PLANINHALT		GEPRÜFT	PLAN NUMMER
KÄLTESCHEMA AGGREGAT		-	1164-001
NK UND TK			

Diese Zeichnung ist unser Eigentum und darf ohne unsere Genehmigung nicht vervielfältigt oder an dritte Personen weitergegeben werden. Urhebergesetz vom 19.06.1901 und Gesetz gegen unlauteren Wettbewerb vom 07.06.1909!



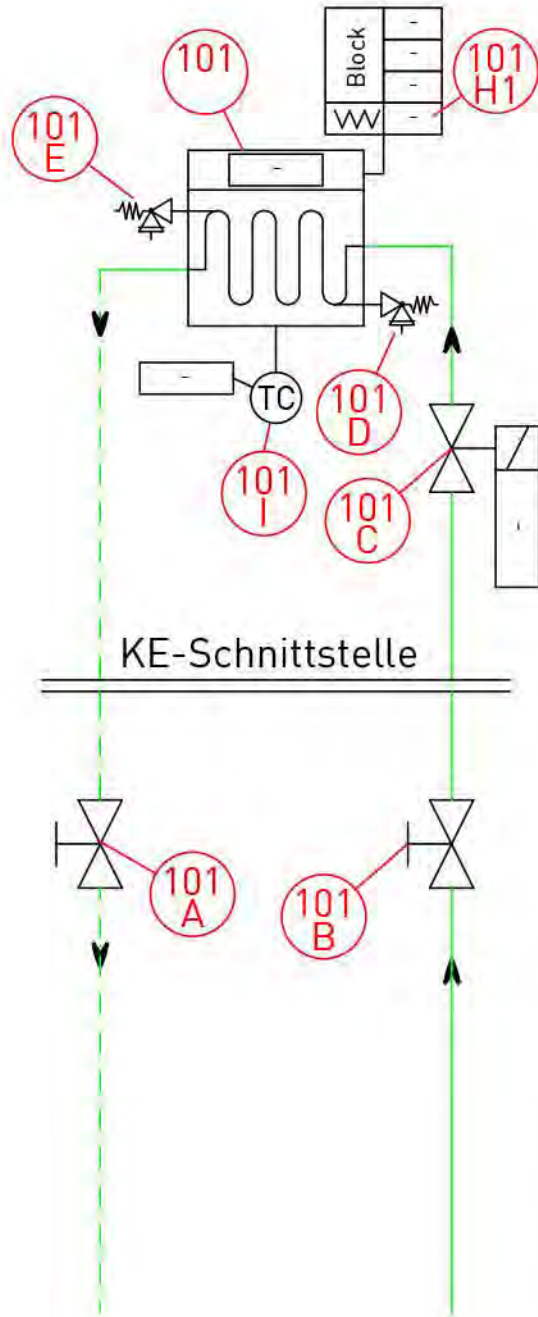
Technische Daten TK Verbund:

- Kälteleistung NK: 4,7 kW
- Verdampfungstemperatur: -35°C
- Verflüssigungstemperatur: -1°C
- Verdichter Anzahl: 1 Stück
- Hersteller: Bitzer
- Typ: 2KSL-1K
- Kälteleistung gesamt: 4,7 kW
- Leistungsaufnahme gesamt: 1,5 kW
- Kältemittel: R744
- Leergewicht ca. 390 kg

INDEX	ART DER ÄNDERUNG / ERGÄNZUNG	GEZ.	DATUM
002_C02	PLANERSTELLUNG	AJ	14.03.2019
 <b>KÄLTE ECKERT</b> Maulbronner Weg 39_71706 Markgröningen_ Fon 07145 9600-0_ Fax 07145 6427_ mail@kaelte-eckert.de_ www.kaelte-eckert.de_	PHASE	BLATTGRÖSSE	
	AUSFÜHRUNG	DIN A2	
	MAßSTAB	DATUM	
	1:10	14.03.2019	
GEZEICHNET	INDEX		
AJ	-		
PLANINHALT	GEPRÜFT	PLAN NUMMER	
C02	-	1164_002_C02	
KÄLTEMASCHINE			
<small>Diese Zeichnung ist unser Eigentum und darf ohne unsere Genehmigung nicht vervielfältigt oder an dritte Personen weitergegeben werden. (Urhebergesetz vom 19.06.1901 und Gesetz gegen unlauteren Wettbewerb vom 07.06.1909).</small>			







101 E - Entlüftungsventil an höchster Stelle im Wärmeübertrager  
 101 D - Entleerungsventil an tiefster Stelle im Wärmeübertrager

Pos.	Bezeichnung
101	Luftkühler / Verbraucher
A	Absperrventil
B	Absperrventil
C	Magnetventil
D	Serviceventil - Entleerung
E	Serviceventil - Entlüftung
H1	Abtauheizung - Verdampfer Block
I	Verdampfer- /Abtaufühler

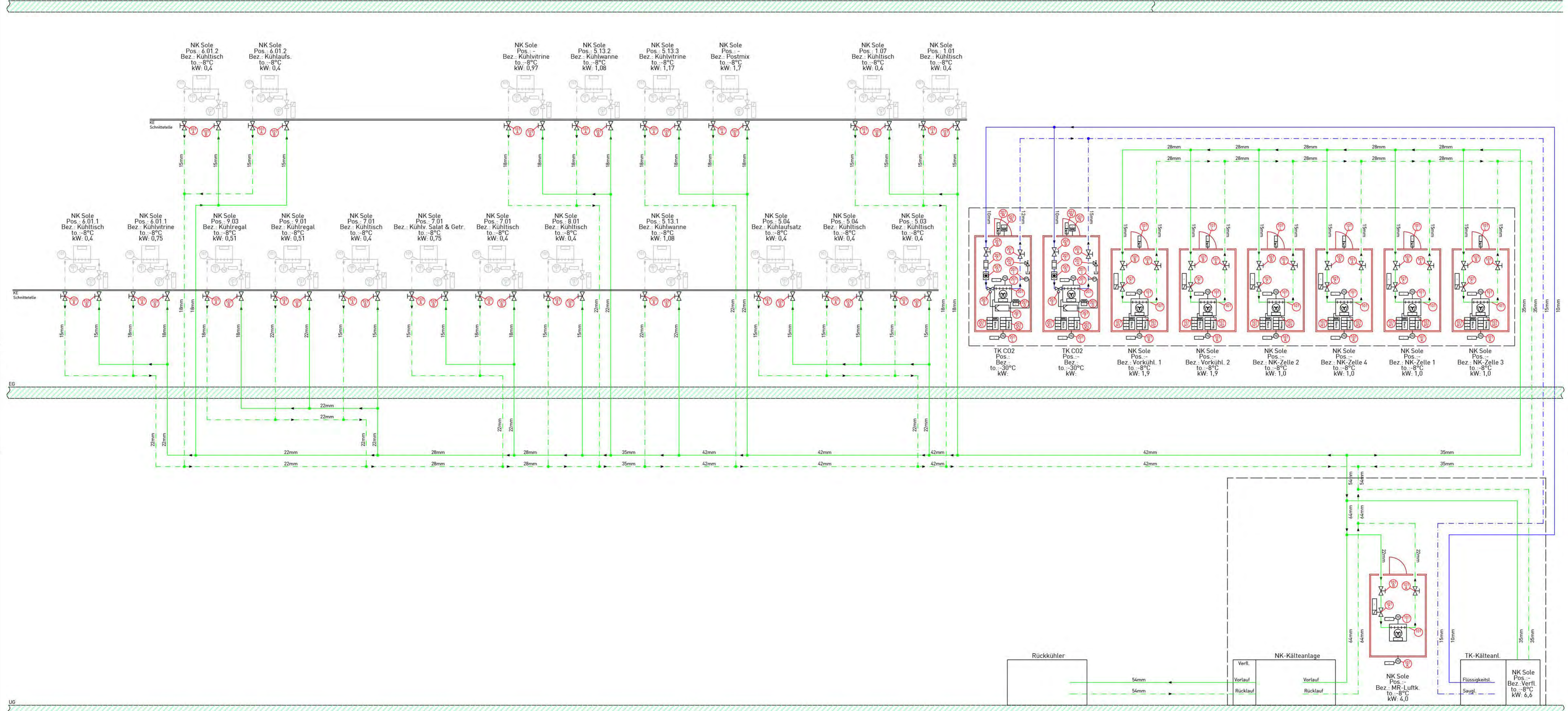


**KÄLTE ECKERT GMBH**  
 Maulbronner Weg 39\_  
 71706 Markgröningen\_  
 Fon 07145 9600-0\_  
 Fax 07145 6427\_  
 mail@kaelte-eckert.de\_  
 www.kaelte-eckert.de\_

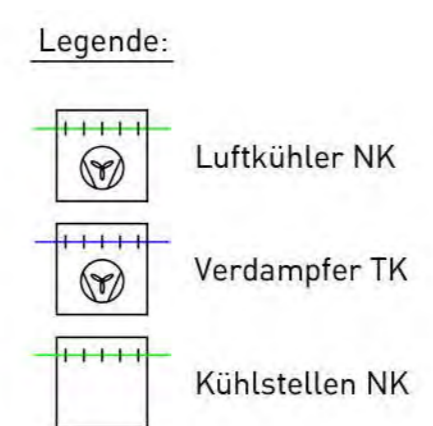
PHASE	BLATTGRÖSSE
Planung	DIN A4
MAßSTAB	DATUM
ohne	29.10.2018
GEZEICHNET	INDEX
AJ	-
GEPRÜFT	PLAN NUMMER
-	R1164_003a

PLANINHALT  
 NK Verbraucher  
 Kleinkälte

Diese Zeichnung ist unser Eigentum und darf ohne unsere Genehmigung nicht vervielfältigt oder an dritte Personen weitergegeben werden.  
 (Urhebergesetz vom 19.06.1901 und Gesetz gegen unlauteren Wettbewerb vom 07.06.1909).



Pos.	Bezeichnung	Pos.	Bezeichnung
101	Luftkühler / Verbraucher	201	Verdampfer
A	Absperrventil	A	Absperrventil
B	Absperrventil	B	Absperrventil
C	Magnetventil	C	Filterrockner
H1	Abtauheizung - Verdampfer Block	D	Schauglas
H2	Abtauheizung - Verdampfer Wanne	E	Thermostatisches Expansionsventil
I	Verdampfer- / Abtaufühler	F	Überhitzungsregler
K	Raumfühler	H	Drucktransmitter
L	Türkontaktschalter	I	Verdampfer- / Abtaufühler
		J	Verdampfer- / Abtaufühler
		K1	Abtauheizung - Verdampfer Block
		K2	Abtauheizung - Verdampfer Wanne
		L	Raumfühler
		M	Türkontaktschalter
		N	Türrahmenheizung
		O	Ablaufheizung

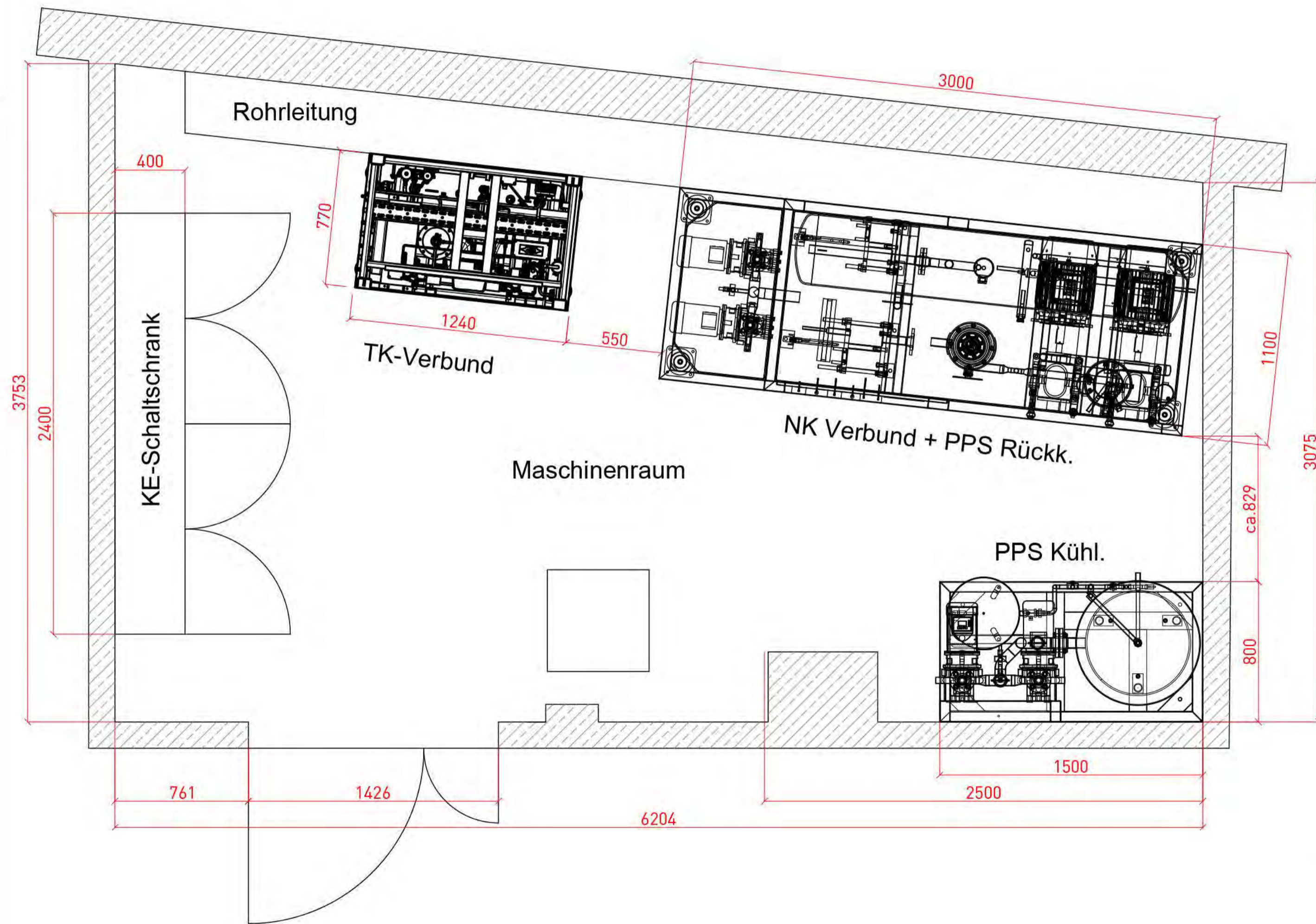


INDEX	ART DER ÄNDERUNG / ERGÄNZUNG	GEZ.	DATUM
B	VERBRAUCHERSCHEMA ANGEPASST	SR	14.03.2019
A	VERBRAUCHERSCHEMA NACH TRASSENPLÄNE ANGEPA.	SR	09.10.2018
003	PLANERSTELLUNG	SR	27.09.2018

	PHASE	BLATTGRÖSSE
	AUSFÜHRUNG	DIN A1
<b>KÄLTE ECKERT</b> Maulbronner Weg 39_ 71706 Markgröningen_ Fon 07145 9600-0_ Fax 07145 6427_ mail@kaelte-eckert.de_ www.kaelte-eckert.de_	MAßSTAB	DATUM
	%	27.09.2018
PLANINHALT VERBRAUCHERSCHEMA	GEZEICHNET	INDEX
	SR	B
GEPRÜFT -	PLAN NUMMER	
	1164-003	

Diese Zeichnung ist unser Eigentum und darf ohne unsere Genehmigung nicht vervielfältigt oder an dritte Personen weitergegeben werden.  
[Urhebergesetz vom 19.06.1901 und Gesetz gegen unlauteren Wettbewerb vom 07.06.1909]



Größe NK-Maschine:	3000x1100x1900 mm
Gewicht NK-Maschine:	ca. 3.000 kg
Größe TK-Maschine:	1240x770x1740mm
Gewicht TK-Maschine:	ca. 390 kg
Größe PPS-Rückkühlung:	1500x800x2000mm
Gewicht PPS-Rückkühlung:	ca.800 kg
Größe Schaltschrank:	2400x400x2000mm
Gewicht Schaltschrank:	ca. ca. 500 kg
Elektroanschlussleistung:	ca. 73kW /120A
Achtung: Es sind die Maschinenraumrichtlinien nach EN378 zu beachten und zu einhalten. Entlüftungsmaßnahmen sind bauseitig zu erbringen.	
Die Abwärme im Maschinenraum muss bauseits abgeführt werden.	
Abwärme:	ca. 4,0 kW

Ohne unsere schriftliche Genehmigung dürfen diese Unterlagen / Konstruktionspläne weder kopiert, vervielfältigt, noch dritten Personen oder Mitbewerbern zugänglich gemacht werden ( §17.18 und 19 UWG ). Die Unterlagen wurden für den vereinbarten Zweck übergeben. Ihre Verwendung für andere Zwecke ist verboten. Zuwiderhandlungen verpflichten zu Schadensersatz. Kälte Eckert GmbH behält sich alle Rechte vor.

INDEX	ART DER ÄNDERUNG / ERGÄNZUNG	GEZ.	DATUM
B	Ergä. Maschinendetail & Angaben; Aktu. Maschinenposition	AJ	15.03.2019
A	TK-VERBUND UND SCHALTSCHRANK VERSCHOBEN	SR	23.10.2018
005	PLANERSTELLUNG	SR	04.10.2018



**KÄLTE ECKERT GMBH**  
 Maulbronner Weg 39\_  
 71706 Markgröningen\_  
 Fon 07145 9600-0\_  
 Fax 07145 6427\_  
 mail@kaelte-eckert.de\_  
 www.kaelte-eckert.de\_

PHASE	BLATTGRÖSSE
AUSFÜHRUNG	DIN A2
MAßSTAB	DATUM
1/20	05.10.2018
GEZEICHNET	INDEX
SR	B
GEPRÜFT	PLAN NUMMER
-	1164-005

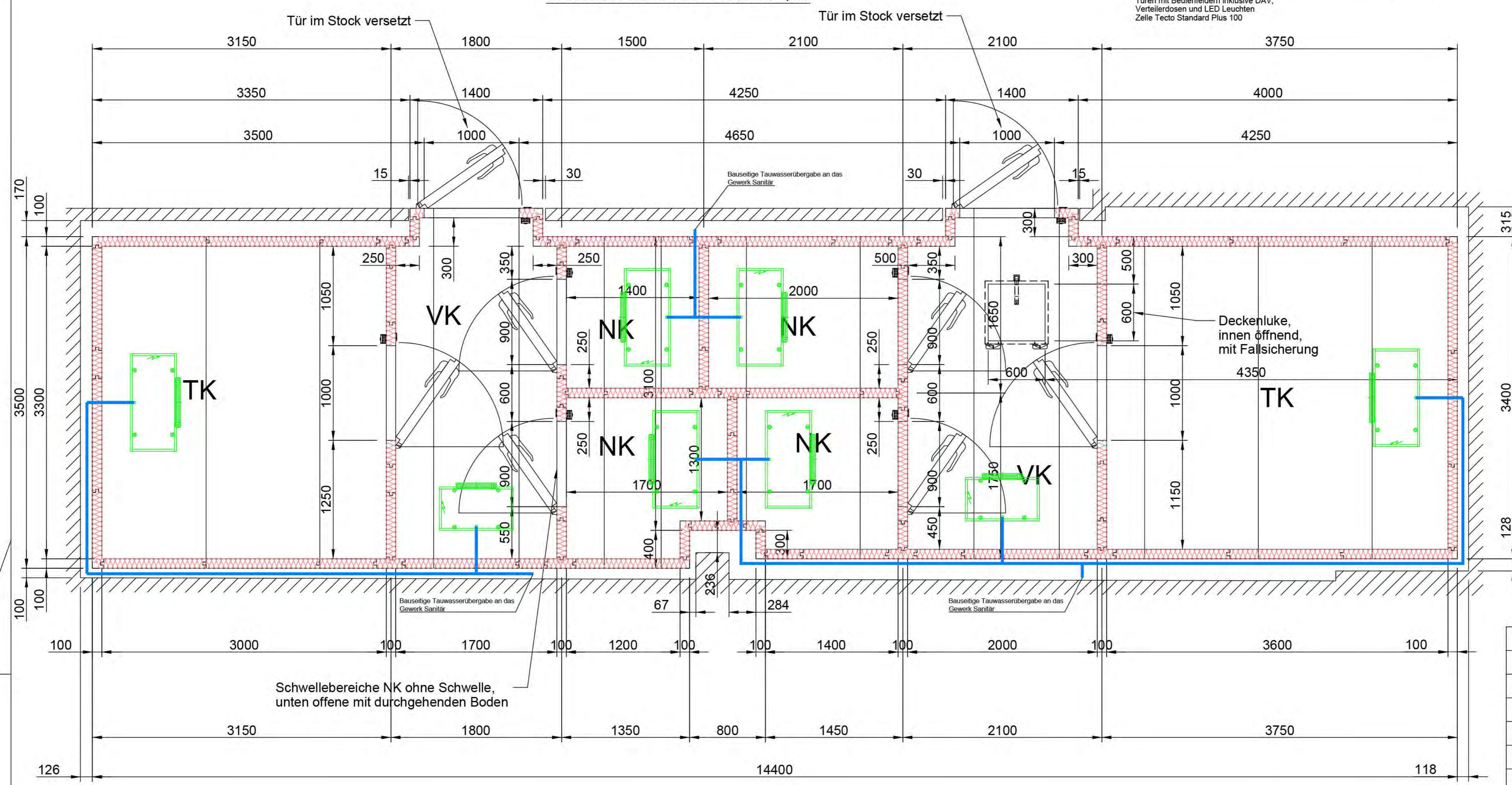
PLANINHALT  
 SITUATION  
 MASCHINENRAUM

Diese Zeichnung ist unser Eigentum und darf ohne unsere Genehmigung nicht vervielfältigt oder an dritte Personen weitergegeben werden. ( Urhebergesetz vom 19.06.1901 und Gesetz gegen unlauteren Wettbewerb vom 07.06.1909) .



Draufsicht Kühlzellen Maßstab 1/25

Tunnelanbindung an Zelle in Nut-Feder Türen mit Bedienfeldern inklusive DAV, Verteilerdosen und LED Leuchten  
Zelle Tecto Standard Plus 100  
maximale Elementlänge: 3500mm

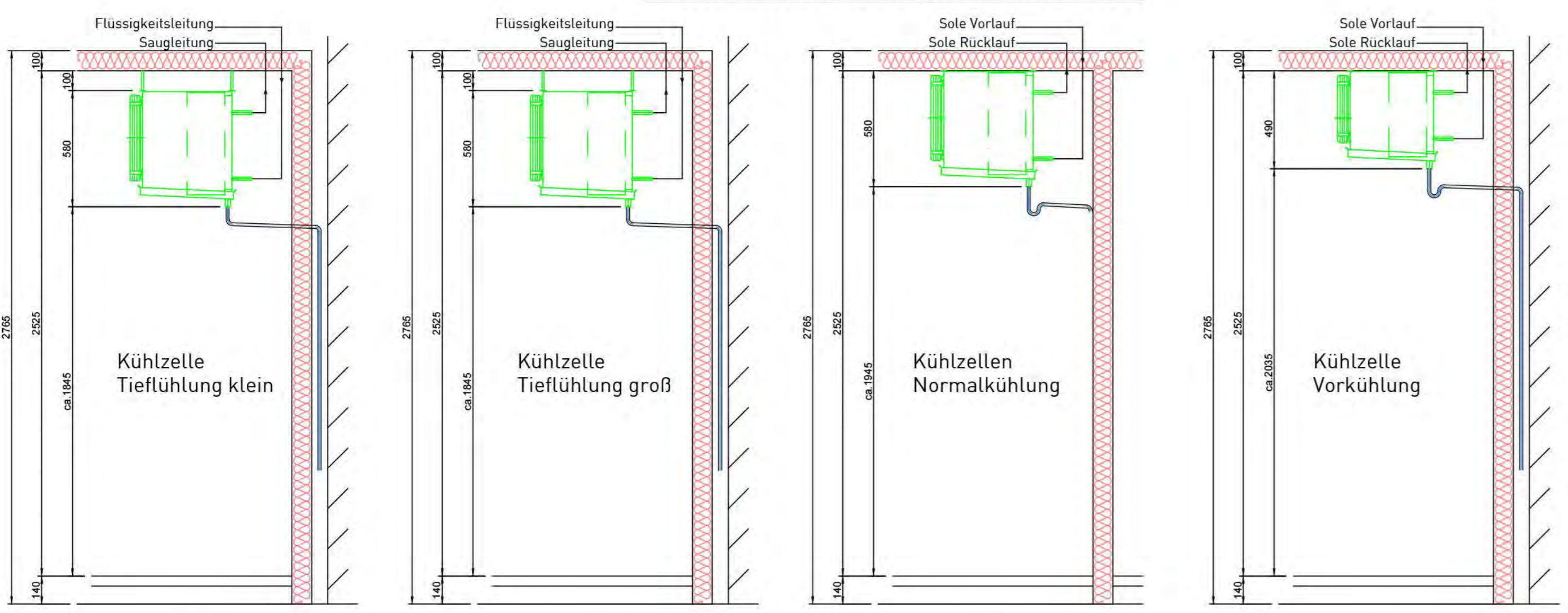


Im Bereich der Kleinkältetrasse und als Hinterlüftung der Kühlzellen ist auf ausreichende Quer-/Hinterlüftung zu achten. Eine relative Luftfeuchtigkeit von unter 58% ist unbedingt zu gewährleisten. Die Umgebungstemperaturen in diesen Bereichen, dürfen max. 22°C betragen.

Ohne unsere schriftliche Genehmigung dürfen diese Unterlagen / Konstruktionspläne weder kopiert, vervielfältigt, noch dritten Personen oder Mitbewerbern zugänglich gemacht werden (§ 17.18 und 19 UWG). Die Unterlagen wurden für den vereinbarten Zweck übergeben. Ihre Verwendung für andere Zwecke ist verboten. Zuwiderhandlungen verpflichten zu Schadensersatz. Kälte Eckert GmbH behält sich alle Rechte vor.

INDEX	ART DER ÄNDERUNG / ERGÄNZUNG	GEZ.	DATUM
006	PLANERSTELLUNG	SR	04.10.2018

Seitenansicht Verdampfer Maßstab 1/25



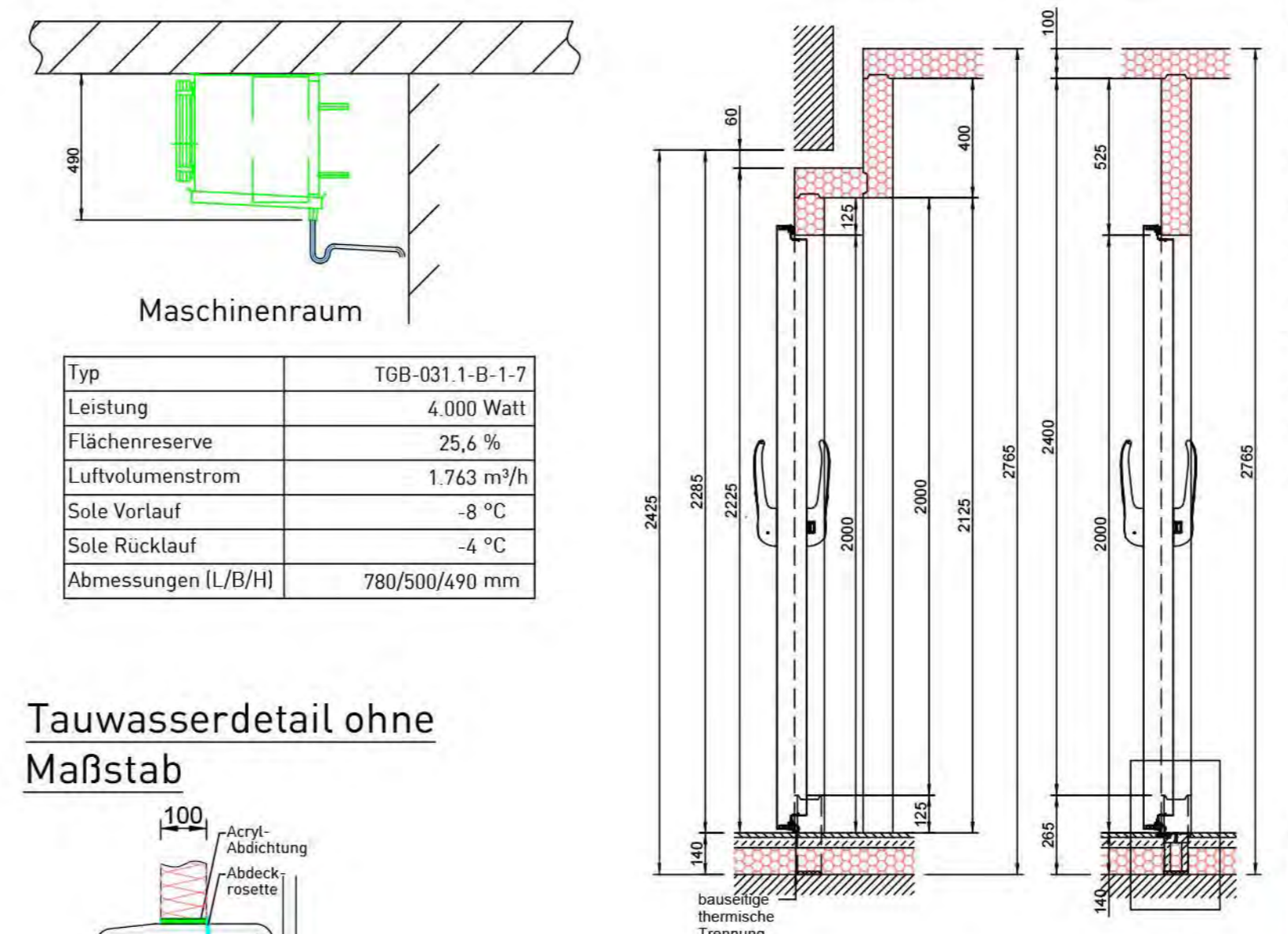
Typ	TOZ-0740.1-C-1-7-E
Leistung	2.100 Watt
Flächenreserve	93,2 %
Luftvolumenstrom	3.263 m³/h
Verdampfungstemp.	-30 °C
Verflüssigungstemp.	-1 °C
Abmessungen (L/B/H)	1.030/530/580 mm

Typ	TOZ-0740.1-C-1-7-E
Leistung	2.400 Watt
Flächenreserve	8,8 %
Luftvolumenstrom	3.263 m³/h
Verdampfungstemp.	-30 °C
Verflüssigungstemp.	-1 °C
Abmessungen (L/B/H)	1.030/530/580 mm

Typ	TGB-040.1-C-1-7-E
Leistung	1.900 Watt
Flächenreserve	0,3 %
Luftvolumenstrom	3.293 m³/h
Sole Vorlauf	-8 °C
Sole Rücklauf	-4 °C
Abmessungen (L/B/H)	1.030/530/580 mm

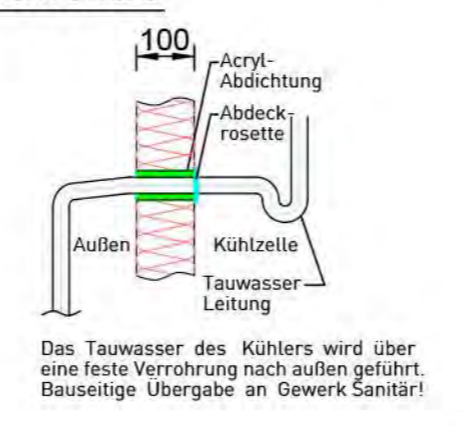
Typ	TGB-031.1-C-1-7-E
Leistung	1.000 Watt
Flächenreserve	6,1 %
Luftvolumenstrom	1.632 m³/h
Sole Vorlauf	-8 °C
Sole Rücklauf	-4 °C
Abmessungen (L/B/H)	780/500/490 mm

Seitenansichten Maßstab 1/20

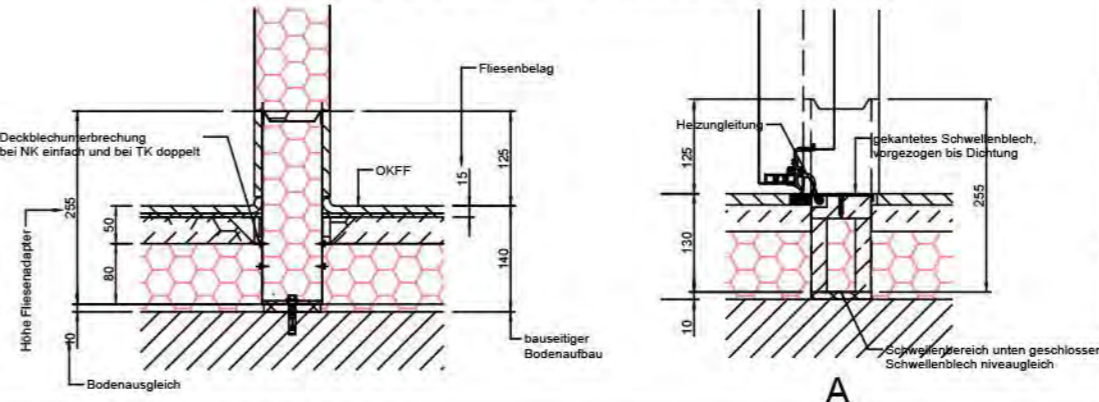


Typ	TGB-031.1-B-1-7
Leistung	4.000 Watt
Flächenreserve	25,6 %
Luftvolumenstrom	1.763 m³/h
Sole Vorlauf	-8 °C
Sole Rücklauf	-4 °C
Abmessungen (L/B/H)	780/500/490 mm

Tauwasserdetail ohne Maßstab



Bodendetails Maßstab 1/10

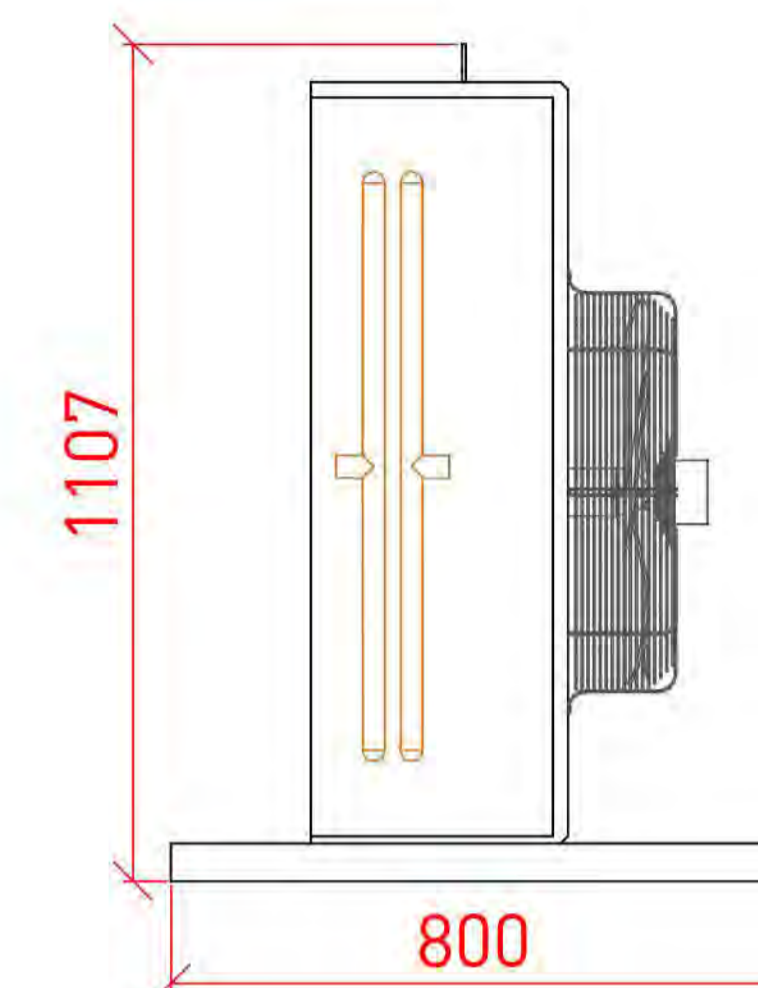
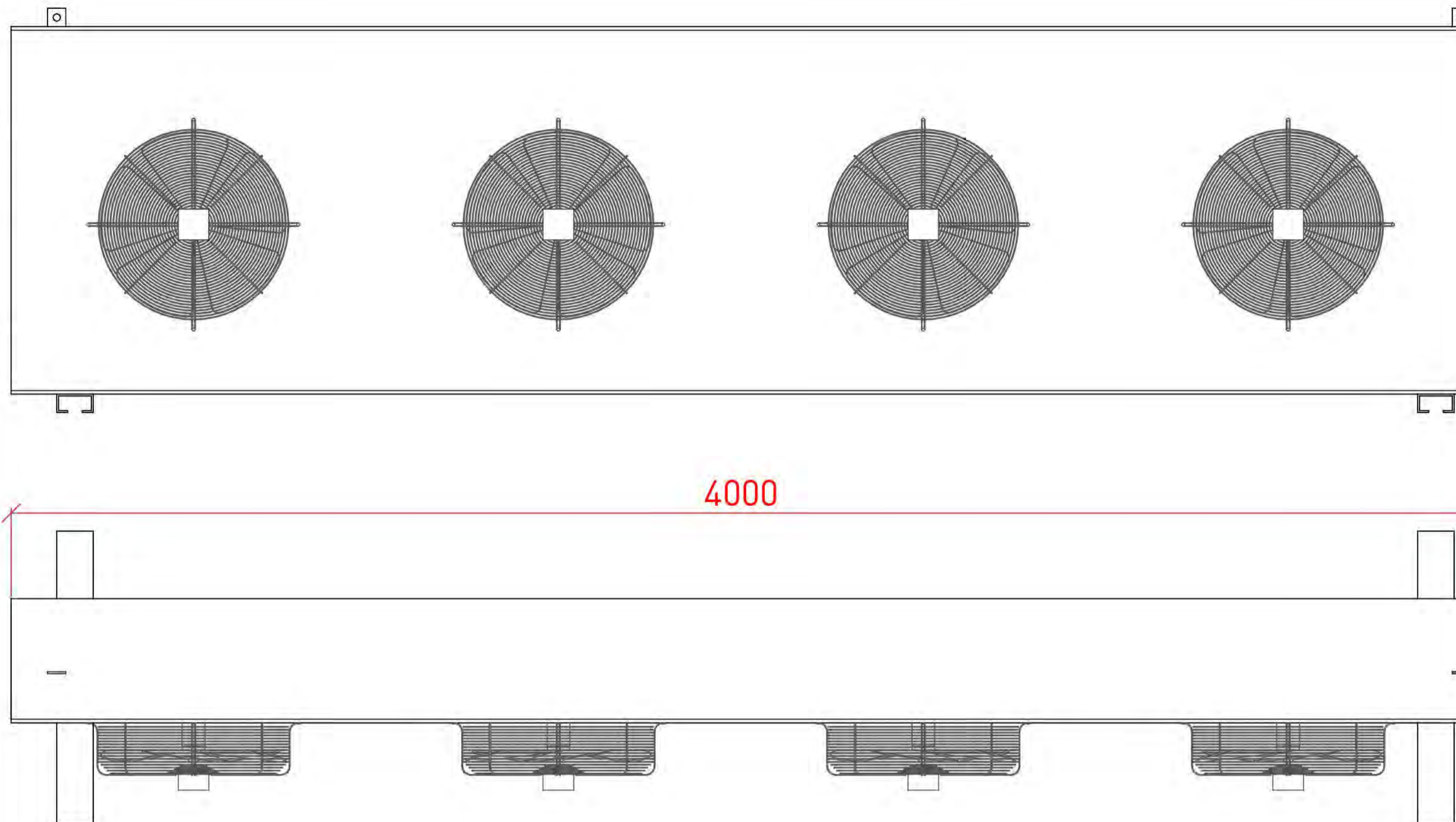


EMPFÄNGER	PHASE	BLATTGRÖSSE
	AUSFÜHRUNG	DIN A1
	MAßSTAB	DATUM
	DIVERSE	04.10.2018
	GEZEICHNET	INDEX
	SR	-
	GEPRÜFT	PLAN NUMMER
	-	1164-006



**KÄLTE ECKERT GMBH**  
Maulbronner Weg 39\_  
71706 Markgröningen\_  
Fon 07145 9600-0\_  
Fax 07145 6427\_  
mail@kaelte-eckert.de\_  
www.kaelte-eckert.de\_

Diese Zeichnung ist unser Eigentum und darf ohne unsere Genehmigung nicht vervielfältigt oder an dritte Personen weitergegeben werden.  
Urhebergesetz vom 19.06.1901 und Gesetz gegen unlauteren Wettbewerb vom 07.06.1909



Hersteller	Thermofin
Typ	TDV.3-063-14-A-L-DE-BC-04
Kältekreise	1
Leistung	43,0 kW
Luft Eintritt	+32,0°C
Luft Austritt	+35,1°C
Luftvolumenstrom	42.918 m³/h
Schalldruckpegel im Abstand	61 dB(A) 3,0 m
Ventilatoren	4 Stück
Leistung (el. je Motor)	1,08 kW
Austauschfläche	474,2 m²
Leergewicht (ca.)	490 kg

INDEX	ART DER ÄNDERUNG / ERGÄNZUNG	GEZ.	DATUM
007	PLANERSTELLUNG	SR	11.10.2018



**KÄLTE ECKERT GMBH**  
 Maulbronner Weg 39\_  
 71706 Markgröningen\_  
 Fon 07145 9600-0\_  
 Fax 07145 6427\_  
 mail@kaelte-eckert.de\_  
 www.kaelte-eckert.de\_

PHASE PLANUNG	BLATTGRÖSSE DIN A2
MAßSTAB 1/10	DATUM 11.10.2018
GEZEICHNET SR	INDEX -
GEPRÜFT -	PLAN NUMMER 1164-007

PLANINHALT  
 ZEICHNUNG  
 RÜCKKÜHLER

Diese Zeichnung ist unser Eigentum und darf ohne unsere Genehmigung nicht vervielfältigt oder an dritte Personen weitergegeben werden.  
 (Urhebergesetz vom 19.06.1901 und Gesetz gegen unlauteren Wettbewerb vom 07.06.1909)